

**FR**

**1 Présentation**

L'inverseur MEMORY AC permet de piloter automatiquement et manuellement un moteur filaire SIMU (I<3 A-240V).

**MODE MANUEL ( = OFF )** --- Led éteinte  
- Les touches ▲ et ▼ permettent de commander le moteur en montée ou descente.  
Un appui > à 0.5 s sur les touches ▼ ou ▲ envoie le moteur en fin de course haut ou bas.  
A tout moment, le moteur peut être stoppé par appui sur la touche ■.  
Les programmations du mode automatique sont désactivées.

**MODE AUTOMATIQUE ( = ON )** --- Led allumée  
L'inverseur MEMORY AC permet de mémoriser un ordre de commande Montée et Descente et de répéter automatiquement l'ordre mémorisé toutes les 24H.  
(ex: un ordre mémorisé à 7h30, sera répété tous les jours à 7h30)

**2 Installation**

**2.1. Recommandations d'installation :**  
Equipement à intégrer, installation dans boîte d'encastrement ou de dérivation. Ce produit Simu doit être installé par un professionnel de la motorisation et de l'automatisation de l'habitat auquel cette notice est destinée. Tous les branchements doivent être réalisés conformément à la norme NFC 15-100 (C.E.I.364).  
**2.2. Vérification du câblage de l'inverseur :**  
- Si un ordre de montée fait descendre le volet, intervertir les fils marron et noir du moteur.

**3 Utilisation du MEMORY AC**

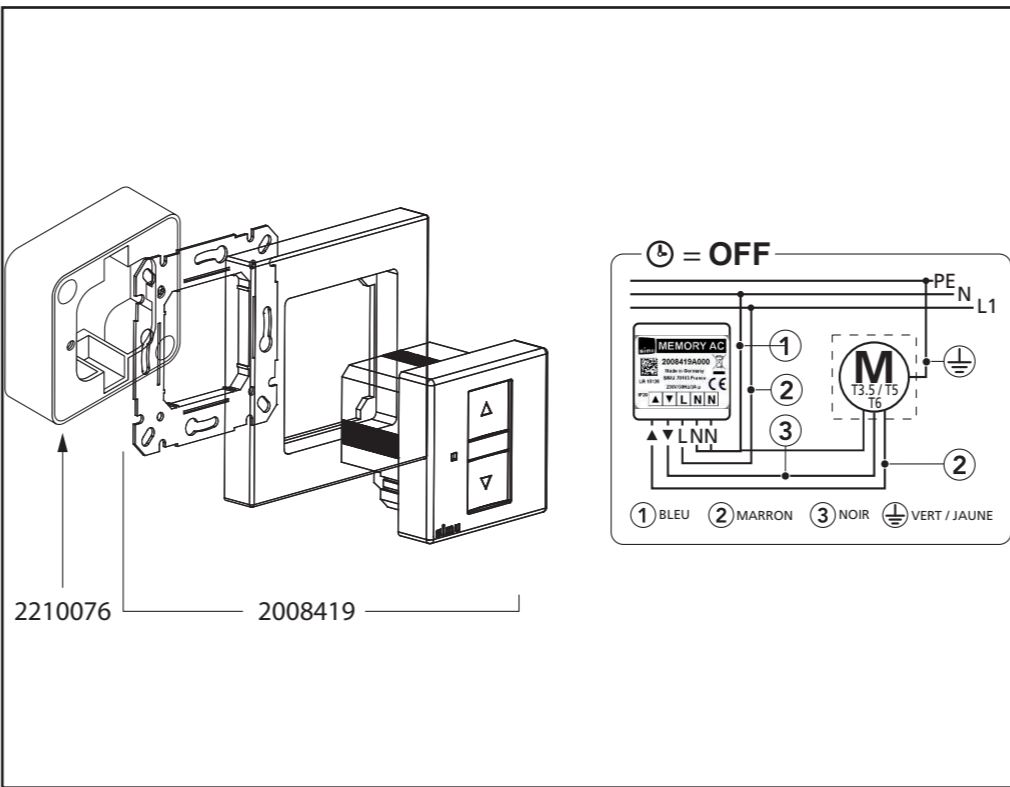
Lorsque la led est éteinte, le MEMORY AC est en mode manuel.  
Lorsque la led est allumée, le MEMORY AC est en mode automatique. A minima un ordre automatique est mémorisé et répété toutes les 24H.

**3.1 - Changement de mode**  
Pour passer du mode manuel au mode automatique(et inversement), appuyer pendant plus de 1 seconde sur la touche stop ■.  
**3.2 - Mémorisation d'un ordre de commande automatique :**  
A l'heure souhaité, appuyer pendant plus de 5 secondes sur une touche de commande ▲ ou ▼. La led clignote puis s'allume en fixe. Cet ordre de commande est enregistré et sera répété toutes les 24H  
**3.3 - Suppression d'un ordre de commande mémorisé :**  
Pour un ordre de Montée -> appuyer simultanément sur les touches ■ & ▲ pendant plus de 5sec. La led clignote puis s'éteint, l'ordre est effacé.  
Pour un ordre de Descente-> appuyer simultanément sur les touches ■ & ▼ pendant plus de 5sec. La led clignote puis s'éteint, l'ordre est effacé.  
A noter : si aucun ordre n'est mémorisé, la led reste éteinte lors de l'appui simultan.

**3.4 - Suppression de tous les ordres de commande mémorisés (RESET général du produit) :**  
Appuyer simultanément pendant 10 secondes sur les touches ▼ & ■ & ▲. La led s'éteint. Tous les ordres mémorisés sont effacés.

**4 Caractéristiques techniques**

- Tension d'alimentation : 230V / 50 Hz (+/-10%)
- Tension de sortie : 230 VAC
- Contact de sortie : 3A
- Temps de commutation des relais (montée ou descente) : 3 min.
- Mémorisation des programmes pendant 3 H. en cas de coupure de courant.
- Dimensions : 80x80x42 mm
- Montage dans un boîtier d'encastrement Ø 60mm recommandé
- Température de fonctionnement : 0°C à +60°C (OT60)
- Indice de protection : IP20
- Classe d'isolation : Classe II



**GB**

**1 Présentation**

The MEMORY AC switch is used to control one Simu wired motor (I<3 A-240V) automatically and manually.

**Manual mode ( = OFF )** --- LED off  
- The ▲ and ▼ buttons are used to send raise or lower commands to the motor.  
Pressing and holding the ▼ or ▲ buttons for more than 0.5 seconds sends the motor to the upper or lower travel stop.  
The motor can be stopped at any time by pressing the ■ button.  
The automatic mode programmes are disabled.

**AUTOMATIC MODE ( = ON )** --- LED on  
The MEMORY AC switch can be programmed with the Raise and Lower command, which will be repeated automatically every 24 hours. (e.g. a command programmed at 07:30 will be repeated at 07:30 every day)

**2 Installation**

**2.1. Installation recommendations:**  
Equipment to be integrated, installation in a back box or junction box. These instructions are intended for home motorisation and automation professionals. This Simu product must be installed by a professional. All connections must comply with standard NFC 15-100 (C.E.I.364).  
**2.2. Checking the switch wiring:**  
- If a raise command causes the shutter to lower, reverse the brown and black wires on the motor.

**3 Using the MEMORY AC**

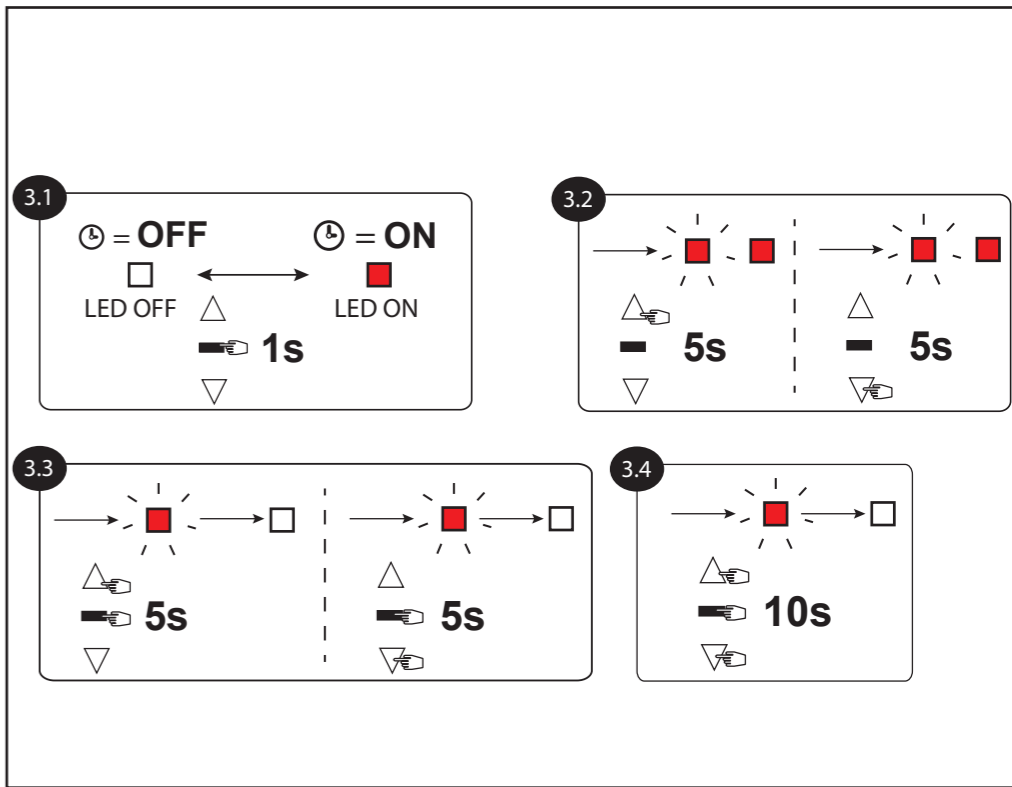
When the LED is off, the MEMORY AC is in manual mode.  
When the LED is on, the MEMORY AC is in automatic mode. At least one automatic command is stored in the memory and repeated every 24 hours.

**3.1 - Switching modes**  
To switch from manual mode to automatic mode (and vice versa), press and hold the stop button (■) for longer than 1 second.  
**3.2 - Storing an automatic command:**  
At the desired time, press and hold one of the command buttons (▲ or ▼) for longer than 5 seconds. The LED will blink then come on permanently. The command is now stored and will be repeated every 24 hours.  
**3.3 - Deleting a stored command:**  
For a Raise command -> press and hold the ■ & ▲ buttons simultaneously for longer than 5 seconds. The LED will blink then go off – the command is deleted.  
For a Lower command -> press and hold the ■ & ▼ buttons simultaneously for longer than 5 seconds. The LED will blink then go off – the command is deleted.  
NB: if there are no stored commands, the LED will remain off when the buttons are pressed simultaneously.

**3.4 - Deleting all stored commands (general product RESET):**  
Press and hold the ▼ & ■ & ▲ buttons simultaneously for 10 seconds. The LED will go off. All stored commands are deleted.

**4 Technical specifications**

- Power supply voltage: 230V / 50 Hz (+/-10%)
- Output voltage: 230 VAC
- Output contact: 3A
- Relay switch time (raise or lower): 3 min.
- Programs are stored for 3 hours in the event of power loss.
- Dimensions: 80x80x42 mm
- Installation in a 60 mm diameter back box recommended
- Operating temperature: 0°C to +60°C (OT60)
- Degree of protection: IP20
- Insulation class: Class II



**DE**

**1 Darstellung**

Mit dem MEMORY AC können automatisch und manuell SIMU Elektromotoren (I<3 A-240V) gesteuert werden.

**MANUELLER BETRIEB ( = OFF )** --- Led aus  
- Mit den Tasten ▲ und ▼ kann der Motor aufwärts oder abwärts gesteuert werden.  
Wird > 0,5 s auf die Tasten ▼ oder ▲ gedrückt, wird der Motor bis zur Endlage nach oben oder unten gefahren.  
Der Motor kann jederzeit durch Drücken der Taste ■ angehalten werden.  
Die Automatik ist deaktiviert.

**AUTOMATIK BETRIEB ( = ON )** --- Led an  
Der MEMORY AC speichert einen Befehl für das Auf- und Abfahren und wiederholt diese Befehle alle 24 Stunden. (Bsp.: ein für 7:30 Uhr gespeicherter Befehl wird jeden Tag um 7:30 Uhr wiederholt)

**2 Installation**

**2.1. Installationsempfehlungen:**  
Einbaugerät, Installation in einer Einbau- oder Verteilerdose. Dieses Simu-Produkt ist von einer Elektrofachkraft zu installieren. Alle Anschlüsse müssen gemäß der geltenden VDE Vorschriften ausgeführt werden.  
**2.2. Überprüfung der Verkabelung des Memoryschalters :**  
- Wenn der Rollladen bei einem Auffahrbefehl herabfährt, sind die braune und die schwarze Ader des Motors umzustecken.

**3 Bedienung des MEMORY AC**

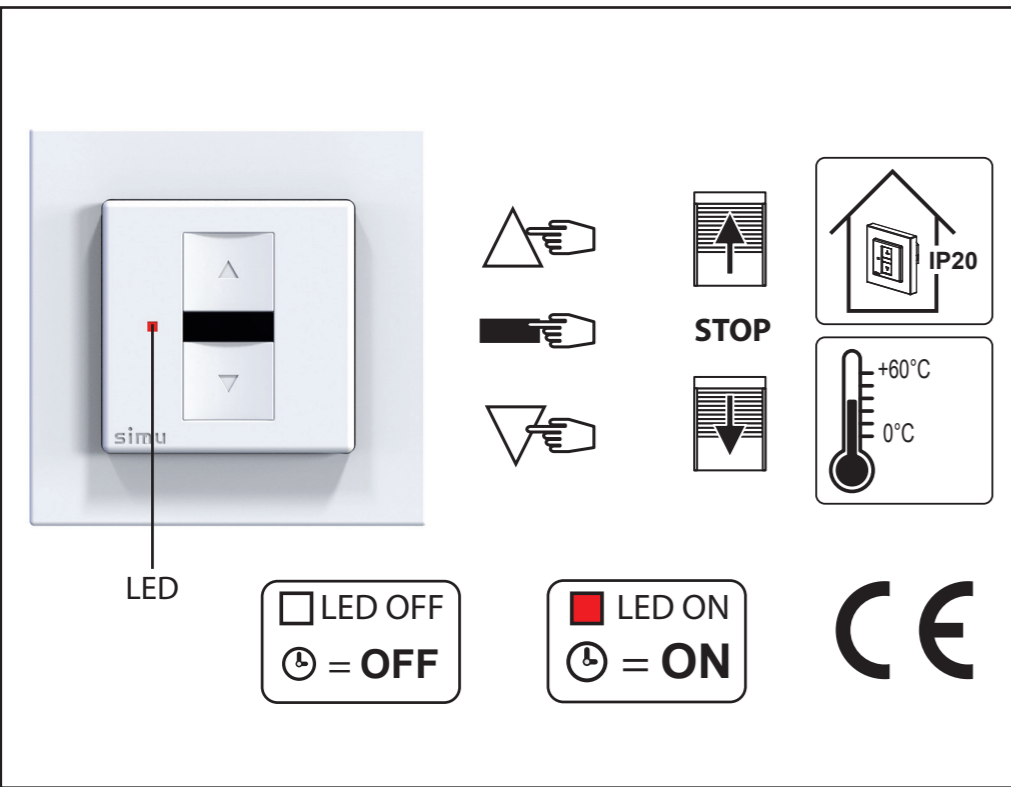
Ist die LED ausgeschaltet, befindet sich der MEMORY AC im manuellen Betrieb.  
Ist die LED angeschaltet, befindet sich der MEMORY AC im Automatikbetrieb. Mindestens ein automatischer Befehl ist gespeichert und wird aller 24 Stunden wiederholt.

**3.1 - Wechseln der Betriebsart**  
Um vom manuellen Betrieb in den Automatikbetrieb zu wechseln (oder umgekehrt), länger als 1 Sekunde auf die Stopp-Taste ■ drücken.  
**3.2 - Speichern eines automatischen Befehls:**  
Zur gewünschten Uhrzeit länger als 5 Sekunden auf eine Steuertaste ▲ oder ▼ drücken. Die Led blinkt und leuchtet anschließend dauerhaft auf. Dieser Befehl wird gespeichert und aller 24 Stunden wiederholt.  
**3.3 - Löschen eines automatischen Befehls:**  
Für einen Auffahrbefehl -> länger als 5 Sekunden gleichzeitig auf die Tasten ■ & ▲ drücken. Die Led blinkt und erlischt anschließend, der Befehl wurde gelöscht.  
Für einen Abfahrbefehl -> länger als 5 Sekunden gleichzeitig auf die Tasten ■ & ▼ drücken. Die Led blinkt und erlischt anschließend, der Befehl wurde gelöscht.  
Hinweis: Wenn kein Befehl eingespeichert ist, bleibt die Led beim gleichzeitigen Drücken ausgeschaltet.

**3.4 - Löschen aller gespeicherten Befehle (allgemeiner RESET des Produkts):**  
Gleichzeitig 10 Sekunden lang auf die Tasten ▼ & ■ & ▲ drücken. Die Led erlischt. Alle Befehle wurden gelöscht.

**4 Technische Merkmale**

- Versorgungsspannung: 230V / 50 Hz (+/-10%)
- Ausgangsspannung: 230 VAC
- Ausgangskontakt: 3A
- Schaltzeit der Relais (Auf- oder Abfahren): 3 min.
- Speicherung der Programme bei Stromausfall: 3 Stunden.
- Abmessungen: 80x80x42 mm
- Montage in einer Unterputzdose Ø 60mm empfohlen
- Betriebstemperatur 0°C bis +60°C (OT60)
- Schutzart: IP20
- Schutzklasse: Klasse II



## NL

### 1 Voorstelling

De omkeerschakelaar MEMORY AC biedt de mogelijkheid automatisch of handmatig aan te sturen om één SIMU-draadmotor (I < 3A - 240V).

**HANDMATIGE MODUS (☺ = OFF)** --- Led gedoofd  
 - De toetsen ▲ en ▼ maken het mogelijk de motor omhoog of omlaag te sturen.  
 Wanneer u langer dan 0,5 s op de toets ▼ of ▲ drukt, zal de motor naar zijn hoogste of laagste stand schakelen.  
 De motor kan op elk moment gestopt worden door op de toets ■ te drukken.  
 De instellingen van de automatische modus zijn gedesactiveerd.

**AUTOMATISCHE MODUS (☺ = ON)** ---Led brandt  
 De omkeerschakelaar MEMORY AC biedt de mogelijkheid een openings- en sluitingsopdracht op te slaan en deze opdracht automatisch om de 24u te herhalen.  
 (bv.: een opgeslagen opdracht om 7u30, zal elke dag om 7u30 herhaald worden)

### 2 Installatie

**2.1. Aanbevelingen voor de installatie:**  
 De uitrusting dient ingebouwd te worden; installatie in een inbouw- of aftakingskast. Dit Simu-product dient geïnstalleerd te worden door een professional inzake mechanisering en automatisering van woningen, waarvoor deze handleiding bestemd is. Alle aansluitingen dienen conform de norm NFC 15-100 (IEC364) uitgevoerd te worden.

**2.2. Controle van de bekabeling van de omkeerschakelaar:**  
 - Indien een openingsopdracht het luik sluit, dient u de bruine en zwarte draad van de motor te verwisselen.

### 3 Gebruik van de MEMORY AC

Wanneer het led-lampje niet brandt, bevindt de MEMORY AC zich in de handmatige modus.  
 Wanneer het led-lampje wel brandt, bevindt de MEMORY AC zich in de automatische modus. Een automatische opdracht wordt opgeslagen en om de 24u herhaald.

**3.1 - Wijziging van modus**  
 Om van de handmatige modus over te schakelen op de automatische modus (en omgekeerd), dient u langer dan 1 seconde op de toets ■.

**3.2 - Opslag van een automatische opdracht in het geheugen**  
 Druk op het gewenste tijdstip langer dan 5 seconden op de toets ▲ of ▼. Het led-lampje zal beginnen knipperen en vervolgens aanhouden blijven branden. Deze opdracht wordt opgeslagen en zal om de 24u herhaald worden.

**3.3 - Verwijdering van een opgeslagen opdracht uit het geheugen**  
 Voor een openingsopdracht -> druk langer dan 5 sec tegelijkertijd op de toetsen ■ & ▲. Het led-lampje zal beginnen knipperen en vervolgens doven, wat aangeeft dat de opdracht verwijderd is.

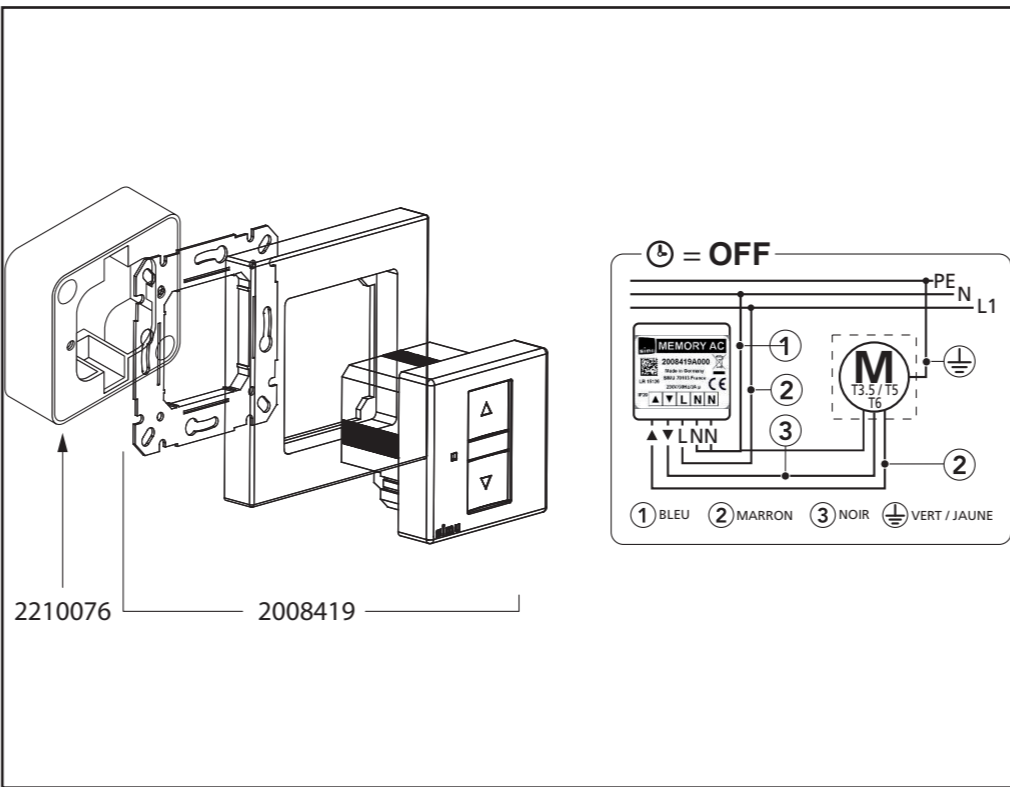
Voor een sluitingsopdracht -> druk langer dan 5 sec tegelijkertijd op de toetsen ■ & ▼. Het led-lampje zal beginnen knipperen en vervolgens doven, wat aangeeft dat de opdracht verwijderd is.

Belangrijk: indien er geen enkele opdracht opgeslagen is in het geheugen, zal het led-lampje gedoofd blijven wanneer de toetsen gelijktijdig ingedrukt worden.

**3.4 - Verwijdering van alle opgeslagen opdrachten uit het geheugen (algemene reset van het product):**  
 Druk gedurende 10 seconden tegelijkertijd op de toetsen ▼ & ■ & ▲. Het led-lampje zal doven. Alle opgeslagen opdrachten zijn verwijderd.

### 4 Technische eigenschappen

- |   |  |
|---|--|
| - Voedingsspanning: 230V / 50 Hz (+/-10%)   | - Afmetingen: 80x80x42 mm                                |
| - Uitgangsspanning: 230 VAC   | - Montage in een inbouwkast met Ø 60 mm wordt aanbevolen |
| - Uitgangcontact: 3A  | - Bedrijfstemperatuur: 0°C tot +60°C (OT60)              |
| - Omzettingstijd van de relais (omhoog of omlaag): 3 min.                             | - Beschermingsgraad: IP20                                |
| - Behoud van de instellingen in het geheugen gedurende 3u bij een stroomonderbreking. | - Isolatieklasse: Klasse II                              |



## PL

### 1 Prezentacja

Przełącznik MEMORY AC umożliwia automatyczne i ręczne sterowanie jednym silnikiem przewodowym lub kilkoma silnikami przewodowymi SIMU (I<3 A-240V).

**TRYB RĘCZNY (☺ = OFF)** --- Dioda LED wyłączona  
 - Przyciski ▲ i ▼ umożliwiają sterowanie silnikiem w górę lub w dół.  
 Naciskanie przez > 0,5 sek. przycisków ▼ lub ▲ powoduje przejście silnika w górne lub dolne położenie krańcowe.  
 Silnik można zatrzymać w każdej chwili, naciskając przycisk ■.  
 Programowanie ustawień w trybie automatycznym jest wyłączone.

**TRYB AUTOMATYCZNY (☺ = ON)** --- Dioda LED włączona  
 Przełącznik MEMORY AC umożliwia zapisanie w pamięci polecenia sterowania Góra i Dół oraz automatyczne powtarzanie zapisanego polecenia co 24 godz.  
 (np.: polecenie zapisane o godz. 7:30 będzie powtarzane codziennie o godz. 7:30)

### 2 Instalacja

**2.1. Zalecenia dotyczące instalacji:**  
 Urządzenie do wbudowania, instalowane w skrzynce osadzonej lub przyłączeniowej. Ten wyrób Simu musi być instalowany przez specjalistę w zakresie napędów i urządzeń automatyki instalowanych w mieszkaniach, dla którego jest przeznaczona niniejsza instrukcja. Wszystkie połączenia należy wykonać zgodnie z normą NFC 15-100 (IEC 364).

**2.2. Sprawdzenie okablowania inwertera:**  
 - Jeśli polecenie uniesienia powoduje opuszczanie rolety, należy zamienić miejscami brązowy i czarny przewód napędu.

### 3 Korzystanie z MEMORY AC

Gdy dioda LED jest wyłączona, MEMORY AC działa w trybie ręcznym.  
 Gdy dioda LED jest włączona, MEMORY AC działa w trybie automatycznym. Co najmniej jedno automatyczne polecenie zostaje zapamiętane i jest powtarzane co 24 godz.

**3.1 Zmiana trybu**  
 Aby przejść z trybu ręcznego do trybu automatycznego (i odwrotnie), należy nacisnąć dłużej niż 1 sekundę przycisk stop ■.

**3.2 Zapisywanie automatycznego polecenia sterowania w pamięci:**  
 O wybranej godzinie należy nacisnąć dłużej niż 5 sekund przycisk sterowania ▲ lub ▼. Dioda LED miga, a następnie świeci światłem stałym. To polecenie sterowania zostaje zapisane i będzie powtarzane co 24 godz.

**3.3 Usunięcie polecenia sterowania zapisanego w pamięci:**  
 Dla polecenia Góra -> należy jednocześnie nacisnąć przyciski ■ i ▲ przez ponad 5 sekund. Dioda LED miga, a następnie gaśnie, polecenie zostaje skasowane.

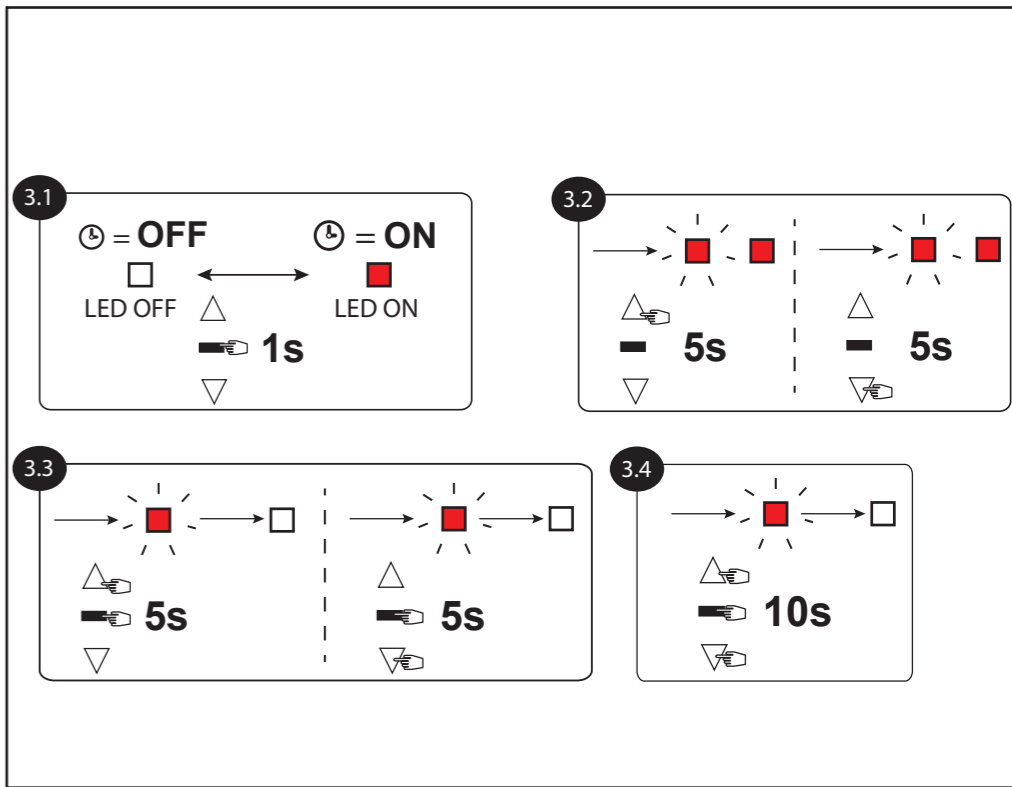
Dla polecenia Dół -> należy jednocześnie nacisnąć przyciski ■ i ▼ przez ponad 5 sekund. Dioda LED miga, a następnie gaśnie, polecenie zostaje skasowane.

Uwaga: jeśli w pamięci brak zapisanych poleceń, dioda LED pozostaje zgaszona w trakcie jednoczesnego naciskania.

**3.4 Usunięcie wszystkich poleceń sterowania zapisanych w pamięci (ogólny RESET wyrobu):**  
 Należy nacisnąć jednocześnie przez 10 sekund przyciski ▼, ■ i ▲. Dioda LED gaśnie. Wszystkie zapisane w pamięci polecenia zostają wykasowane.

### 4 Parametry techniczne

- |   |  |
|---|--|
| - Napięcie zasilające: 230V / 50 Hz (+/-10%)                                  | - Wymiary: 80 × 80 × 42 mm                     |
| - Napięcie wyjściowe: 230 VAC   | - Zalecany montaż w skrzynce osadzonej Ø 60 mm |
| - Styk wyjściowy: 3A  | - Temperatura pracy: 0°C do +60°C (OT60)       |
| - Czas przełączania przełączników (w górę lub w dół): 3 min.                  | - Wskaźnik ochrony: IP20                       |
| - Zapisywanie programów w pamięci przez 3 godz. w przypadku zaniku zasilania. | - Klasa izolacji: Klasa II                     |



## CZ

### 1 Úvod

Přepínač MEMORY AC umožňuje řídit v automatickém nebo ručním režimu jeden připojených motor SIMU (I<3 A-240 V).

**RUČNÍ REŽIM (☺ = OFF)** --- LED kontrolka nesvíí  
 - Tlačítka ▲ a ▼ umožňují ovládat motor pro pohyb rolet nahoru nebo dolů.  
 Jediným stiskem na 0,5s tlačítek ▼ nebo ▲ ovládáte motor impulsně do místa horního nebo spodního dorazu.  
 Motor lze v jakýkoliv moment zastavit stisknutím tlačítka ■.  
 Hodnoty nastavené v automatickém režimu jsou deaktivovány.

**AUTOMATICKÝ REŽIM (☺ = ON)** --- LED kontrolka svítí  
 Přepínač MEMORY AC umožňuje uložit jeden příkaz ovládní pohybu „nahoru“ a „dolů“ a opakovat pohyb automaticky dle uloženého příkazu každých 24 hodin.  
 (např.: příkaz uložený na 7:30 h se bude opakovat vždy v 7:30 h)

### 2 Instalace

**2.1. Doporučení k instalaci:**  
 Jedná se o zařízení pro instalaci do instalační krabice pod nebo na omítku.  
 Instalaci, odzkoušení a uvedení do provozu smí provádět pouze osoba odborně způsobilá. Instalace musí být provedena podle příslušných předpisů!

- Všechna přírodní vedení musí být po dobu montáže bez napětí a zabezpečena proti jeho nechtěnému zapnutí!  
 - Správná funkce zařízení je zaručena pouze tehdy, pokud byla instalace a montáž provedena odborně, přívod proudu je dostatečně dimenzován a zařízení je pravidelně udržováno.

**2.2. Kontrola zapojení kabelů přepínače:**  
 - Pokud při stisku povelu „nahoru“ jede roleta dolů, přehodte mezi sebo hnědý a černý vodič motoru.

### 3 Použití výrobku MEMORY AC

Pokud kontrolka LED nesvíí, je přepínač MEMORY AC v ručním režimu.  
 Pokud kontrolka LED svítí, je přepínač MEMORY AC v automatickém režimu. Automatický režim je uložen a opakován každých 24 hodin.

**3.1 – Změna režimu**  
 Pro přechod z ručního režimu do režimu automatického (a zpět) stiskněte a podržte po dobu alespoň 1 sekundy tlačítko „stop“ ■.

**3.2 - Uložení příkazu k automatickému ovládní:**  
 V požadovaný čas stiskněte a podržte po dobu alespoň 5 sekund ovládací tlačítko ▲ nebo ▼. Kontrolka LED zabliká a poté svítí. Tento ovládací příkaz je uložen a bude opakován každých 24 hodin

**3.3- Vymazání uloženého příkazu ovládní:**  
 Pro příkaz „nahoru“ -> stiskněte a podržte po dobu alespoň 5 sekund současně tlačítka ■ a ▲. Kontrolka LED zabliká, poté zhasne, příkaz je vymazán.

Pro příkaz „dolů“ -> stiskněte a podržte po dobu alespoň 5 sekund současně tlačítka ■ a ▼. Kontrolka LED zabliká, poté zhasne, příkaz je vymazán.  
 Poznámka: pokud není uložen žádný příkaz, zůstane po současném stisknutí kontrolka LED zhasnutá.

**3.4- Vymazání veškerých uložených příkazů ovládní (celkový RESET výrobku):**  
 Stiskněte a podržte současně po dobu 10 sekund tlačítka ▼ a ■ a ▲. Kontrolka LED zhasne. Veškeré uložené příkazy jsou vymazány.

### 4 Technické parametry

- |   |   |
|---|---|
| - Napájecí napětí: 230 V / 50 Hz (+/-10%)                                 | - Rozměry: 80x80x42 mm                    |
| - Výstupní napětí: 230 V AC   | - Montáž do instalační krabice min Ø60mm  |
| - Spíná zátěž max: 3 A  | - Provozní teplota: 0 °C až +60 °C (OT60) |
| - Doba sepnutí relé (vytážení nebo zatažení rolety): 3 minuty.            | - Stupeň krytí: IP 20                     |
| - Uložení programů na dobu 3 hodin v případě výpadku elektrického proudu. | - Třída ochrany: Třída II                 |
|   | - Použití v interiéru                     |